



**כללי:**

מכשיר מקודד LCD היינה מערכת מהודרת אנטי ונדלית המשלבת פנל כניסה משולב עם מקודד ותצוגה דיידותית בעברית ואופציה לחיבור מצלמה צבעונית יתרונה הגדול של המערכת הוא בפשטות התקנתה המנחה את המשתמש בעזרת התצוגה ובנוסף מאפשרת כותרת המתאימה לכיתוב שם החברה או המשפחה בתצוגה המקדימה המערכת מספקת איכות שמע גבוהה ומאפשרת קבלת 70 קודים שונים לאפשר כניסה בטוחה. ויציאת ממסר להפעלת מצלמה

**תכונות:**

בעל זיכרון בלתי מחיק, שומר על רשימת הדיירים וקודי התכנות גם בהפסקת חשמל.	<b>מקודד כולל תצוגה המאפשר התחברות לכל סוגי מערכות טלפון ואינטרקום</b>
<b>תצוגת LCD 2 שורות</b> בנות 16 תווים בעברית תצוגה מוארת עמיד בפני ונדליזם.	נוח מאוד להתקנה, תכנות והפעלה. פועל מזרם חליפין או ישר.
<b>מימסר מיוחד למצלמה</b>	<b>עד 70 קודי כניסה</b> שונים בו זמנית.
<b>מימסר מיוחד לקריאה</b>	אפשרות התקנת לחצן יציאה.
	<b>הפעלת 2 שערים</b>

**מפרט טכני**

אורך קוד: 2 עד 6 מקשים.	מתח הפעלה: חליפין או ישר 12V 1000mA
זמן פתיחה: 1-99 שניות.	הפעלת מנעול חשמלי או מגנטי: מגע יבש. Normally open או Normally close
צבע: כסוף או ברונזה	

**התקנה:**

- ודא שהמתח לספק הכוח מנותק. מקם את המערכת על פני הפתח שעליו תותקן. נתב את החיווט הבא:
- זוג חוטים מספק הכוח 12VAC 1000mA.
  - זוג חוטים מהמנעול החשמלי.
  - זוג חוטים .
  - זוג חוטים .
  - זוג חוטים ללחצן עקיפה במידה ויותקן .

תיכנות טכנאי:

במידה ולא שונה, **קוד הטכנאי הוא: 123456**.

**כניסה לתפריט התכנות**

על מנת להיכנס לתפריט התכנות יש להקיש את הרצף: כוכבית, קוד טכנאי, כוכבית.

הקש: **\*123456** ⇒

יופיע תפריט התכנות. תוכל לנווט בין המסכים הבאים ע"י דפדוף במקש **פעמון** ולצאת מהתפריט בהקשה על **פעמון** **מעבר ל 2 שניות**.

**המסכים בתפריט:**

תכנות ראשי תכנות זמנים	1. מסך זה משמש להזנת זמני המערכת.
תכנות ראשי קוד שרות	2. מסך זה משמש להכנסת קוד שרות (קוד טכנאי) המשמש לכניסה לתכנות.
תכנות ראשי קוד לקוח	3. מסך זה משמש להכנסת קוד לקוח (משמש להחלפת קודי כניסה ולמספרי הטלפון של השלוחות).
תכנות ראשי קודים לממסר 1	4. מסך זה משמש להכנסת מספר קודים לממסר 1.
תכנות ראשי זמן צלצול פעמון	5. במהלך הקריאה משך הזמן שבו ישלח צלצול ושמע הפעמון.
תכנות ראשי - כותרות שורה עליונה	6. שינוי תצוגת שורה עליונה, מופיעה ככותרת עליונה כאשר לא מקישים על שום מקש ולאחר זמן המתנה.
תכנות ראשי - כותרות שורה תחתונה	7. שינוי תצוגת שורה תחתונה מופיעה ככותרת תחתונה כאשר לא מקישים על שום מקש ולאחר זמן המתנה.
תכנות ראשי - כותרות שורה תחתונה 2	8. שינוי תצוגת שורה תחתונה 2 מופיעה ככותרת תחתונה כאשר מצלצלים.

- **קוד הטכנאי התחלתי \*123456 ⇒ מיועד למתקין לשם הגדרות וכתובת כותרות .**
- **קוד משתמש התחלתי \*22222 ⇒ מיועד למשתמש הסופי הכנסת קודים לפתיחת שער .**

קוד משתמש מאפשר ללקוח להכניס קודים לבחירתו ולנחיתו באמצעות התצוגה בעברית ראה עמוד **7 תכנות משתמש**

תכנות ראשי  
תכנות זמנים

**1. שינוי זמנים**

מסך זה מאפשר שינוי זמנים שונים של המערכת.  
דפדף בעזרת מקש **פעמון** שתגיע לתפריט:  
לכניסה לתפריט לחץ על מקש " \* "

תכנות זמנים :  
השהיה לדלת 1=00 ש

**1.1.1 זמן השהיה לדלת 1**

זמן מסיום מהקשת קוד חוקי ועד פתיחת דלת 1 (בשניות).  
**זמן התחלתי הוא 0 שניות.**  
הכנסת זמן ישנה את פתיחת הדלת בזמן הרצוי.  
אם ברצונך לשנות זמן זה, הכנס זמן חדש, ואחריו הקש " \* " הזמן החדש יופיע במסך.  
למעבר לתפריט הזמנים הבא הקש מקש **פעמון**  
ליציאה מתכנות זמנים הקש והחזק מקש **פעמון** מעבר ל 2 שניות.

תכנות זמנים :  
פתיחת הדלת 1=03 ש

**1.1.2 זמן פתיחת דלת 1**

זמן פתיחת דלת 1 מסיום זמן ההמתנה אם קיים.  
**זמן התחלתי הוא 3 שניות.**  
הכנסת זמן 0 יהפוך את הממסרים למצב TOGEL  
כל הקשה תשנה את מצב הממסר (היחידה חוזרת למצבה האחרון לאחר הפסקת חשמל).  
אם ברצונך לשנות זמן זה, הכנס זמן חדש, ואחריו הקש " \* " הזמן החדש יופיע במסך.  
למעבר לתפריט הזמנים הבא הקש מקש **פעמון**  
ליציאה מתכנות זמנים הקש והחזק מקש **פעמון** מעבר ל 2 שניות.

תכנות זמנים :  
השהיה לדלת 2=02 ש

**1.1.3 זמן השהיה לדלת 2**

זמן מסיום מהקשת קוד חוקי ועד פתיחת דלת 2 (בשניות).  
זמן התחלתי הוא 2 שניות.  
• שימושי רק במידה ומחובר שער נוסף

תכנות זמנים :  
פתיחת הדלת 2=04 ש

**1.1.4 זמן פתיחת דלת 2**

זמן פתיחת דלת 2 מסיום זמן ההמתנה אם קיים.  
זמן התחלתי הוא 4 שניות.  
• שימושי רק במידה ומחובר שער נוסף

תכנות זמנים :  
זמן למצלמה = 30 ש

**1.1.4 זמן למצלמה**

זמן הפעלת המצלמה לאחר כל צלצול לשלוחה.  
זמן התחלתי הוא 30 שניות.  
אם ברצונך לשנות זמן זה, הכנס זמן חדש,  
ואחריו הקש " \* " הזמן החדש יופיע במסך.  
למעבר לתפריט הזמנים הבא הקש מקש **פעמון**  
ליציאה מתכנות זמנים הקש והחזק מקש **פעמון** מעבר ל 2 שניות.

תכנות זמנים :  
המתנה מרחוק = 00 ש

**1.1.5 זמן המתנה מרחוק**

זמן המתנה עד לפתיחת הדלת לאחר הקשה על מקש עקיפה.  
זמן התחלתי הוא 0 שניות.  
אם ברצונך לשנות זמן זה, הכנס זמן חדש,  
ואחריו הקש " \* " הזמן החדש יופיע במסך.  
למעבר לתפריט הזמנים הבא הקש מקש **פעמון**  
ליציאה מתכנות זמנים הקש והחזק מקש **פעמון** מעבר ל 2 שניות.

תכנות ראשי  
קוד שרות

**2. שינוי קוד שרות (קוד טכנאי)**

מומלץ קוד בעל 6 ספרות, שמור קוד זה.  
בלעדיו לא תוכל להיכנס לתכנות נתוני היחידה.  
אם הקוד נשכח תוכל לשחזר קוד התחלתי בתהליך שחזור  
קוד ראשי, ראה פרק 7. **קוד ראשי התחלתי הוא 123456**  
קוד זה מאפשר לך לשנות נתוני המערכת וגם את הקוד השרות.

דפדף בעזרת מקש **פעמון** שתגיע לתפריט:  
לכניסה לתפריט לחץ על מקש " \* "

קוד שרות הוא:  
123456

הקש קוד חדש ובסיומו הקש \*  
הקוד החדש יופיע בתצוגה במקום הקוד הישן.  
ליציאה מתכנות קוד שרות  
הקש והחזק מקש **פעמון** מעבר ל 2 שניות

תכנות ראשי  
קוד לקוח

### 3. שינוי קוד לקוח קוד זה מיועד ללקוח ומאפשר לנהל רשימת קודים לפתיחת שער בלבד

מומלץ קוד בעל 6 ספרות, שמור קוד זה.  
בלעדיו לא תוכל לשנות קודי פתיחה  
קוד לקוח התחלתי הוא 222222  
דפדף בעזרת מקש פעמון שתגיע לתפריט:  
לכניסה לתפריט לחץ על מקש " \* "

קוד לקוח הוא:  
222222

הקש קוד חדש ובסיומו הקש " \* ".  
הקוד החדש יופיע במקום הקוד הישן.  
ליציאה מתכנות קוד לקוח והחזק  
מקש **פעמון** מעבר ל 2 שניות.

תכנות ראשי - כמות  
קודים לממסר 1

### 4. כמות קודים לממסר 1

כמות הקודים עבור ממסר 1.  
מספר קודים התחלתי הוא 50  
דפדף בעזרת מקש פעמון שתגיע לתפריט:  
לכניסה לתפריט לחץ על מקש " \* "

בחר כמות קודים  
עבור ממסר 1:50

הקש מספר חדש אם ברצונך להחליף מספר קיים.  
המספר החדש יופיע במקום המספר הישן.  
ליציאה מתכנות כמות הקודים לממסר 1 הקש והחזק  
מקש **פעמון** מעבר ל 2 שניות.

תכנות ראשי -  
זמן צלצול פעמון

### 5. זמן צלצול פעמון

בזמן הקריאה משך הזמן שממסר CALL  
וישמיע צלצול.  
זמן התחלתי 3 שניות

דפדף בעזרת מקש **פעמון** שתגיע לתפריט:  
לכניסה לתפריט לחץ על מקש " \* "

משך זמן צלצול  
בהקשה על **פעמון**: 03

הקש ערך חדש אם ברצונך להחליף ערך קיים.  
הערך החדש יופיע במקום הערך הישן.  
ליציאה מתכנות מקש לפתיחה מרחוק, הקש והחזק  
מקש **פעמון** מעבר ל 2 שניות.

**6. הזנת כותרות**

מסך זה משמש להזנת כותרות (עליונה, תחתונה, ותחתונה 2).  
 דפדף בעזרת מקש **פעמון** שתגיע לתפריט:  
 לכניסה לתפריט לחץ על מקש " \* "

תכנות ראשי- כותרות  
 שורה עליונה

**כתיבה זהה ללוח המקשים בטלפון סלולרי** אורך השם מוגבל ל 16 תווים.

1 יִזְו	2 ד ה ו	3 א ב ג
4 מ ם נ ן	5 י כ ך ל	6 ז ח ט
7 ר ש ת	8 צ ץ ק	9 ס ע פ ף
* ◀	0 ( )	🔔 ▶

אופן הכתיבה:  
 לאחר הקלדת כל אות יש לקדם את הסמן  
 כל מקש ספרתי במקלדת מייצג מספר אותיות, כפי שמופיע בטבלה. **ניתן להיעזר בלוח המקשים של טלפון סלולארי לזיהוי המקשים.**

**כוכבית** = קדימה  
**פעמון** = אחורה

**לדוגמא כדי להכניס את השם: אביב שיגור**

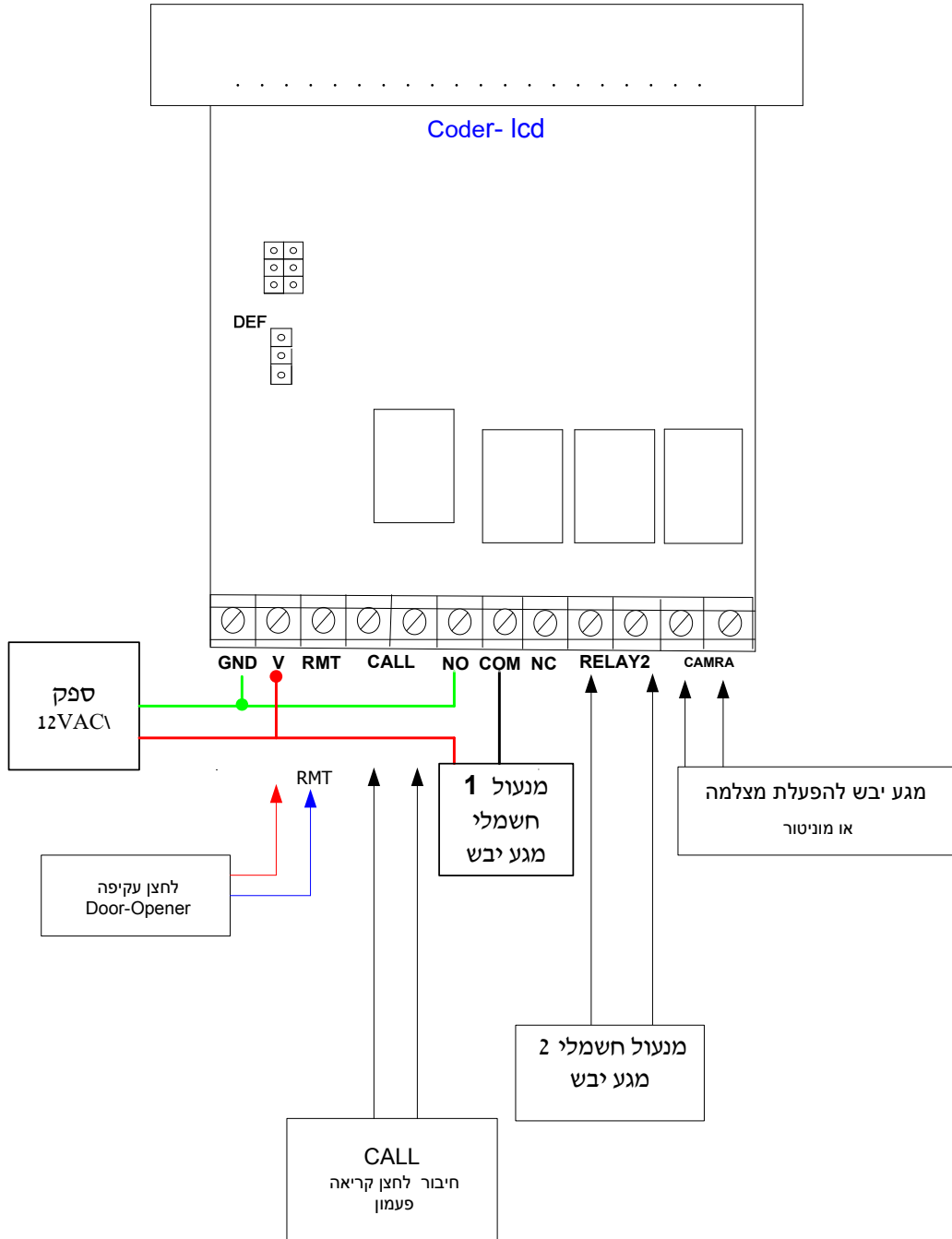
שורה עליונה  
**אביב שיגור**

כדי להקליד את האות "א" הקש 1 פעם על מקש "3".  
 עבור לתו הבא ע"י הקשה על **כוכבית**.  
 כדי להקליד את האות "ב" הקש פעמיים על מקש "3".  
 עבור לתו הבא ע"י הקשה על **כוכבית**.  
 כדי להקליד את האות "י" הקש 1 פעם על מקש "5". עבור לתו הבא ע"י הקשה על **כוכבית**.  
 כדי להקליד את האות "ב" הקש פעמיים על מקש "3".  
 כדי להשאיר **תו ריק** במקום תו קיים: עמוד על התו שמיועד להימחק והקש פעם אחת על המקש "0". והמשך בהתאם **שיגור**  
 ליציאה מתכנות כותרת עליונה, הקש והחזק מקש **פעמון** מעבר ל 2 שניות.

**חזור על כתיבת כותרת תחתונה, וכותרת תחתונה 2, באופן דומה**

**שיחזור קוד ראשי (קוד טכנאי)**

קוד הראשי שישוחזר יהיה: **123456** בעזרת קוד זה תוכל להיכנס להליך התכנות.  
 לביצוע: נתק יחידה ממקור החשמל.  
 פרק פנל ממקומו. חפש מגשר DEF (נמצא בצדו השמאלי של המעגל)  
 העבר מגשר קצר מעל שני הפינים העליונים של מסומנים ב DEF.  
 חבר יחידה למקור החשמל, ביפ קצר לאישור ישמע ביחידה.  
 העבר מגשר קצר מעל שני הפינים התחתונים ביותר של DEF (חזרה למקומם הקודם).  
 בעזרת מברג פילפס החזר פנל למקומו הקודם או החזר מכסה אחורי.



תיכנות משתמש :

**קוד משתמש מאפשר ללקוח להכניס קודים ולהחליף קודים לבחירתו ולנחיותו באמצעות התצוגה בעברית**

במידה ולא שונה, **קוד הלקוח (משתמש) הוא: 222222**.

**כניסה לתפריט תכנות קודים**

על מנת להיכנס לתפריט תכנות הקודים יש להקיש את הרצף: קוד לקוח, כוכבית.

הקש: \* 222222 ⇒

יופיע תפריט תכנות קודים. תוכל לנווט בין המסכים הבאים ע"י דפדוף במקש **פעמון** ולצאת מהתפריט בהקשה על **פעמון** והחזקת המקש לפחות לשתי שניות

**המסכים לקוד כניסה לשער ראשון קודים 1-50 יהיו דומים לדוגמה: המסכים בתפריט:**

תכנות קודים קוד 01 הוא 123
-------------------------------

1. מסך זה משמש להזנת קוד מס' 1 לפתיחת דלת ליחידה. הכנס קוד חדש ואחר כך הקש **כוכבית**, תוכל לנווט בין המסכים הבאים ע"י דפדוף במקש **פעמון** ולצאת מהתפריט בהקשה על **פעמון** והחזקת המקש לפחות לשתי שניות.

תכנות קודים קוד 02 הוא 456
-------------------------------

2. מסך זה משמש להזנת קוד מס' 2 לפתיחת דלת ליחידה. הכנס קוד חדש ואחר כך הקש **כוכבית**, תוכל לנווט בין המסכים הבאים ע"י דפדוף במקש **פעמון** ולצאת מהתפריט בהקשה על **פעמון** והחזקת המקש לפחות לשתי שניות

**במידה ויש שער נוסף המסכים לקוד כניסה לשער שני 50-70 יהיו דומים לדוגמה:**

תכנות קודים קוד 50 הוא 789
-------------------------------

3. מסך זה משמש להזנת קוד מס' 50 לפתיחת דלת שניה RLY 2. הכנס קוד חדש ואחר כך הקש **כוכבית**, תוכל לנווט בין המסכים הבאים ע"י דפדוף במקש **פעמון** ולצאת מהתפריט בהקשה על **פעמון** והחזקת המקש לפחות לשתי שניות.

- קוד הטכנאי התחלתי \* 123456 ⇒ מיועד למתקין לקבוע הגדרות וכתובת כותרות .
- קוד משתמש התחלתי \* 222222 ⇒ מיועד למשתמש הסופי הכנסת קודים לפתיחת שערים .