

כללי:



מערכת הקודפון תצוגה היא מערכת אינטרקום דיגיטלית מהודרת משולבת מקודד המתחברת לשלוחת מרכזייה ומתאימה למשרד ולבית. יתרונה הגדול של המערכת הוא בפשטות התקנתה, המערכת מתחברת לשלוחה ומבצעת חיוג ישיר לטלפונים פנימיים. המערכת מתאימה גם למשרדים עם חיוג ישיר לעד 10 שלוחות.

תצוגה ייודיתית בעברית מנחה את המשתמש בחיפוש אחר המשרד/השלוחה המבוקשים.

המערכת מספקת איכות שמע גבוהה וכן אופציה לחיבור מצלמה צבעונית. המערכת מאפשרת קבלת עשרים קודים שונים לאפשר כניסה בטוחה. פתיחת הדלת מהבית ע"י לחיצה על אחד המקשים בטלפון.

אפשרות לחיבור שני שערים או דלתות וקודים נפרדים לכל כניסה **המכשיר בנוי בתצורה אנטי ונדלית.**

תכונות:

תצוגת LCD 2 שורות בנות 16 תווים בעברית	מתחבר לשלוחה של מרכזיה
חיוג מקוצר ל 10 שלוחות	מאפשר הפעלה ל 2 שערים דלת כניסה ושער חנייה
תצוגה מוארת	עד 20 קודי כניסה שונים בו זמנית.
עמיד בפני ונדליזם.	אפשרות התקנת לחצן יציאה.
בעל זיכרון בלתי מחיק, שומר על רשימת הדיירים וקודי התכנות גם בהפסקת חשמל.	נוח מאוד להתקנה, תכנות והפעלה
ניתן להתקנה תחת טייח ועל טייח	תפריט למשתמש ולמתקין באמצעות התצוגה פועל מזרם חליפין או ישר.

מפרט טכני

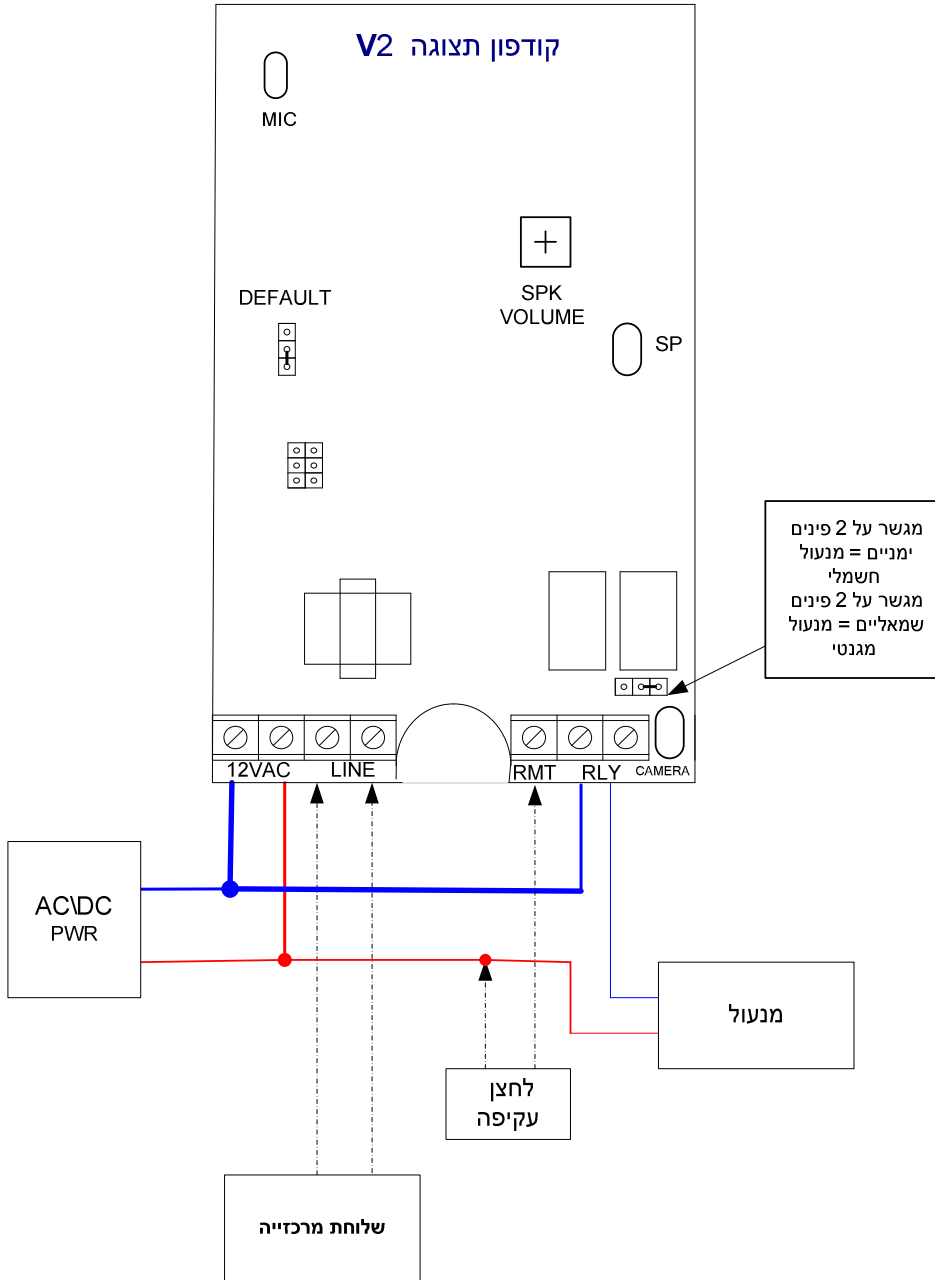
אורך קוד: 2 עד 6 מקשים.	מתח הפעלה: חליפין או ישר 12V 1500 mA
זמן פתיחה: 1-99 שניות.	הפעלת מנעול חשמלי או מגנטי: מגע יבש. Normally open או Normally close
צבע: כסוף או ברונזה	מידות במ"מ: דגם תחת הטיח: עומק: 50 אורך: 195 רוחב: 115 דגם על הקיר: הוספת גגון

התקנה:

ודא שהמתח לספק הכוח מנותק. מקם את המערכת על פני הפתח שעליו תותקן. נתב את החיווט הבא:

- זוג חוטים מספק הכוח 12VAC 1500mA.
- זוג חוטים מלחצן העקיפה האופציונאלי.
- זוג חוטים מהמנעול החשמלי.
- זוג חוטים של שלוחת המרכזיה.

שרטוט הרכבה



תכנות טכנאי:

במידה ולא שונה, **קוד הטכנאי הוא: * 123456** ⇒
כניסה לתפריט התכנות

על מנת להיכנס לתפריט התכנות יש להקיש את הרצף: קוד טכנאי, כוכבית.

הקש: * 123456 ⇒

יפיע תפריט התכנות. תוכל לנווט בין המסכים הבאים ע"י דפדוף במקש **פעמון** ולצאת מהתפריט בהקשה על **פעמון** **מעבר ל 2 שניות**.

המסכים בתפריט:


תכנות ראשי תכנות זמנים	1. מסך זה משמש להזנת זמני המערכת.
תכנות ראשי קוד שרות	2. מסך זה משמש להכנסת קוד שרות (קוד טכנאי) המשמש לכניסה לתכנות.
תכנות ראשי קוד לקוח	3. מסך זה משמש להכנסת קוד לקוח (משמש להחלפת קודי כניסה ולמספרי הטלפון של השלוחות.
תכנות ראשי צלצולים למענה	4. מסך זה משמש להכנסת מספר צלצולים לפני שהיחידה עונה.
תכנות ראשי מקש לפתיחה מרחוק	5. במהלך השיחה ניתן יהיה לפתוח דלת מרחוק באמצעות מקש זה.
תכנות ראשי - כותרות שורה עליונה	6. שינוי תצוגת שורה עליונה, מופיעה ככותרת עליונה כאשר לא מקישים על שום מקש ולאחר זמן המתנה.
תכנות ראשי - כותרות שורה תחתונה	7. שינוי תצוגת שורה תחתונה מופיעה ככותרת תחתונה כאשר לא מקישים על שום מקש ולאחר זמן המתנה.
תכנות ראשי - כותרות שם לשלוחה מס' 1	8. שינוי תצוגת שם לשלוחה 1, מופיע בחיפוש או בחיגו לשלוחה מס' 1.
תכנות ראשי - כותרות שם לשלוחה מס' 2	9. שינוי תצוגת שם לשלוחה 2, מופיע בחיפוש או בחיגו לשלוחה מס' 2.

תכנות ראשי - כותרות
שם לשלוחה מס' 3

12. שינוי תצוגת שם לשלוחה 3, מופיע
בחיפוש או בחיוג לשלוחה מס' 3.

תכנות ראשי - כותרות
שם לשלוחה מס' 4

13. שינוי תצוגת שם לשלוחה 4, מופיע
בחיפוש או בחיוג לשלוחה מס' 4.
ובהמשך 5, 6, 7, 8, 9, עד 0,

תכנות ראשי - כותרות
שם לשלוחה מס' 0 = 

1. שינוי תצוגת שם לשלוחה 0, מופיע
בחיפוש או בחיוג לשלוחה מס' 0.
הזיכרון בתא זה משמש ללחצן פעמון

- **קוד הטכנאי התחלתי * 123456 ⇒ מיועד למתקין לשם הגדרות והכנסת שמות לקודפון .**
- **קוד משתמש התחלתי * 22222 ⇒ מיועד למשתמש הסופי הכנסת קודים לפתיחת שער והגדרת מספרי שלוחות .**

קוד משתמש מאפשר ללקוח להכניס מספרים לכל השלוחות וכן קודים לפי בחירת המשתמש ולנחיותו באמצעות התצוגה בעברית ראה עמוד 8 **תכנות משתמש** .

תכנות ראשי
תכנות זמנים

1. שינוי זמנים

מסך זה מאפשר שינוי זמנים שונים של המערכת.
דפדף בעזרת מקש **פעמון** שתגיע לתפריט:
לכניסה לתפריט לחץ על מקש " * "

תכנות זמנים :
השהיה לדלת = 00 ש

1.1. זמן השהיה

זמן מסיום מהקשת קוד חוקי ועד פתיחת הדלת בשניות.
זמן התחלתי הוא 0 שניות. (בדרך כלל אין צורך לשנות)
הכנסת זמן ישנה את פתיחת הדלת בזמן הרצוי.
אם ברצונך לשנות זמן זה, הכנס זמן חדש, ואחריו הקש " * " הזמן החדש יופיע במסך.
הערה : במהלך השהיה ישמע ציפצוף מקוטע עד לפתיחת הדלת.
למעבר לתפריט הזמנים הבא הקש מקש **פעמון**

ליציאה מתכנות זמנים הקש והחזק מקש פעמון מעבר ל 2 שניות.

תכנות זמנים :
פתיחת הדלת = 03 ש

1.2. זמן פתיחת דלת

זמן התחלתי הוא 3 שניות.
אם ברצונך לשנות זמן זה, הכנס זמן חדש, ואחריו הקש " * "
הזמן החדש יופיע במסך.
(הכנסת זמן 0 יהפוך את הממסרים למצב TOGEL כל הקשה תשנה את מצב הממסר)
למעבר לתפריט הזמנים הבא הקש מקש **פעמון**
ליציאה מתכנות זמנים הקש והחזק מקש **פעמון** מעבר ל 2 שניות.

תכנות זמנים :
זמן דיבור = 60 ש

1.3. זמן דיבור

זמן שיחה לאחר חיוג לשלוחה .
זמן התחלתי הוא 60 שניות.
אם ברצונך לשנות זמן זה, הכנס זמן חדש ,
ואחריו הקש " * " הזמן החדש יופיע במסך.
למעבר לתפריט הזמנים הבא הקש מקש **פעמון**
ליציאה מתכנות זמנים הקש והחזק מקש **פעמון** מעבר ל 2 שניות.

תכנות זמנים :
זמן למצלמה = 30 ש

1.4. זמן למצלמה או הפעלת ממסר שני בקוד נוסף

זמן הפעלת המצלמה לאחר כל צלצול לשלוחה .
זמן התחלתי הוא 30 שניות.
אם ברצונך לשנות זמן זה, הכנס זמן חדש, ואחריו הקש " * "
הזמן החדש יופיע במסך

(במידה ויש שני שערים ניתן לשנות את מימסר המצלמה לקוד שני)

1.5. שינוי מימסר המצלמה להפעלת קוד נוסף לפתיחת שער שני הכנסת ערך 0 יהפוך את היחידה לשליטה על שתי ממסרי פתיחה .

תכנות זמנים :
זמן למצלמה = 0 ש

קודי כניסה 1-10 יפעילו ממסר RLY
קודי כניסה 11-20 יפעילו ממסר CAMERA
דרך שלוחות הטלפון במצב התחלתי

- ספרה 7 תפתח מימסר RLY
- ספרה 5 תפתח ממסר CAMERA.

למעבר לתפריט הזמנים הבא הקש מקש **פעמון**
ליציאה מתכנות זמנים הקש והחזק מקש **פעמון** מעבר ל 2 שניות.

2. שינוי קוד שרות (קוד טכנאי)

תכנות ראשי
קוד שרות

מומלץ קוד בעל 6 ספרות, שמור קוד זה. בלעדיו לא תוכל להיכנס לתכנות נתוני היחידה. אם הקוד נשכח תוכל לשחזר קוד התחלתי בתהליך שחזור קוד ראשי, ראה פרק 7. קוד ראשי התחלתי הוא: *123456 ⇒ קוד זה מאפשר לך לשנות נתוני המערכת וגם את הקוד השרות. דפדף בעזרת מקש **פעמון** שתגיע לתפריט: לכניסה לתפריט לחץ על מקש " * "

קוד שרות הוא:
123456

אם ברצונך להחליף קוד קיים. הקש קוד חדש ואחריו הקש " * ". הקוד החדש יופיע במקום הקוד הישן ליציאה מתכנות קוד שרות הקש והחזק מקש **פעמון** מעבר ל 2 שניות.

3. שינוי קוד לקוח (קוד עבור הלקוח להכנסת קודים)

תכנות ראשי
קוד לקוח

מומלץ קוד בעל 6 ספרות, שמור קוד זה. בלעדיו לא תוכל לשנות קודי פתיחה ואו מספרי טל' שלוחות. קוד לקוח התחלתי הוא: *22222 ⇒ דפדף בעזרת מקש **פעמון** שתגיע לתפריט: לכניסה לתפריט לחץ על מקש " * "

קוד לקוח הוא:
222222

אם ברצונך להחליף קוד קיים הקש קוד חדש ואחריו הקש " * ". הקוד החדש יופיע במקום הקוד הישן ליציאה מתכנות קוד לקוח הקש והחזק מקש **פעמון** מעבר ל 2 שניות.

4. מס' צלצולים למענה

תכנות ראשי - מס'
צלצולים למענה

מספר הצלצולים שהיחידה תמתין עד למענה לשיחה נכנסת. מספר צלצולים התחלתי הוא 1 דפדף בעזרת מקש **פעמון** שתגיע לתפריט: לכניסה לתפריט לחץ על מקש " * "

הקש מס' צלצולים
למענה בקודפון: 01

אם ברצונך להחליף מספר קיים הקש מספר חדש. ואחריו הקש " * ". המספר החדש יופיע במקום המספר הישן. ליציאה מתכנות מספר צלצולים למענה הקש והחזק מקש **פעמון** מעבר ל 2 שניות.

5. מקש לפתיחה מרחוק

תכנות ראשי -
מקש לפתיחה מרחוק

במהלך שיחה ניתן לפתוח דלת מרחוק בעזרת מקש זה. באמצעות שלוחת הטלפון, מקש התחלתי הוא 7 דפדף בעזרת מקש **פעמון** שתגיע לתפריט: לכניסה לתפריט לחץ על מקש " * "

'מקש לפתיחת דלת'
ממסר 1,2 מקש 7,5

אם ברצונך להחליף מקש קיים הקש מקש חדש. ואחריו הקש " * ". המספר החדש יופיע במקום. ליציאה מתכנות מקש לפתיחה מרחוק, הקש והחזק מקש **פעמון** מעבר ל 2 שניות.

רק כאשר מוכנס ערך 0 לזמן מצלמה היחידה תתפקד ותשלול על שתי ממסרים (ראה עמוד 5 הפעלת מימסר שני בקוד)

6. הזנת כותרות

מסך זה משמש להזנת כותרות (עליונה ותחתונה) ושמות לשלוחות.
 דפדף בעזרת מקש **פעמון** שתגיע לתפריט:
 לכניסה לתפריט לחץ על מקש " * "

תכנות ראשי - כותרות
 שורה עליונה

כתיבה זהה ללוח המקשים בטלפון סלולרי

אופן הכתיבה:
 לאחר הקלדת כל אות יש לקדם את הסמן
 כל מקש במקלדת מייצג מספר אותיות, כפי שמופיע
 בטבלה. ניתן להיעזר בלוח המקשים של טלפון סלולרי
 לזיהוי המקשים.
כוכבית קדימה
פעמון אחורה

1 א,ב,ג	2 ד,ה,ו	3 ז,ח,ט
4 מ,ם,נ,ן	5 י,כ,ר,ל	6 ז,ח,ט
7 ה,ש,ת	8 צ,ץ,ק	9 ס,ע,פ,ף
* ◀	0 ()	🔔 ▶

לדוגמא כדי להכניס את השם: אביב שיגור

שורה עליונה
אביב שיגור

כדי להקליד את האות "א" הקש פעם על מקש "3".
 עבור לתו הבא ע"י הקשה על **כוכבית**.
 כדי להקליד את האות "ב" הקש פעמיים על מקש "3".
 עבור לתו הבא ע"י הקשה על **כוכבית**.
 כדי להקליד את האות "י" הקש פעם על מקש "5".
 עבור לתו הבא ע"י הקשה על **כוכבית**.
 כדי להקליד את האות "ב" הקש פעמיים על מקש "3".
 כדי להשאיר תו ריק במקום תו קיים: עמוד על התו שמיועד להימחק והקש פעם אחת על המקש
"0". והמשך בהתאם **שיגור**
 ליציאה מתכנות כותרת עליונה, הקש והחזק
 מקש **פעמון** מעבר ל 2 שניות.

חזור על כתיבת כותרת תחתונה, שמות לשלוחות: 0, 9, 8, 7, 6, 5, 4, 3, 2, 1 באופן דומה

7. שיחזור קוד ראשי (קוד טכנאי)

במקרה וקוד ראשי נשכח קוד התחלתי ניתן לשחזור.
 קוד הראשי שישוחזר יהיה: 123456 בעזרת קוד זה תוכל להיכנס להליך התכנות.
 לשם ביצוע:
 נתק יחידה ממקור החשמל.
 בעזרת מברג פילפס פתח מכסה אחורי או פרק פנל ממקומו.
 חפש מגשר JP14 (נמצא בצדו השמאלין של המעגל DEF)
 העבר מגשר קצר מעל שני הפינים העליונים של JP14 מסומנים ב DEF.
 חבר יחידה למקור החשמל, ביפ קצר לאישור ישמע ביחידה.
 נתק יחידה ממקור החשמל.
 העבר מגשר קצר מעל שני הפינים התחתונים ביותר של JP14 (חזרה למקומם הקודם).
 בעזרת מברג פילפס החזר פנל למקומו הקודם או החזר מכסה אחורי.
 חבר יחידה למקור החשמל.

התהליך בוצע, קוד ראשי שוחזר, מבלי לפגוע בשאר הפרמטרים השמורים ביחידה.

תיכנות משתמש:

במידה ולא שונה, **קוד הלקוח (משתמש) הוא: 222222**.

כניסה לתפריט תכנות קודים

על מנת להיכנס לתפריט תכנות הקודים יש להקיש את הרצף: קוד לקוח, כוכבית.

הקש: * 222222 ⇒

יופיע תפריט תכנות קודים. תוכל לנווט בין המסכים הבאים ע"י דפדוף במקש **פעמון** ולצאת מהתפריט בהקשה על **פעמון** והחזקת המקש לפחות לשתי שניות

המסכים בתפריט:

תכנות קודים קוד 01 הוא 123

1. מסך זה משמש להזנת קוד מס' 1 לפתיחת דלת ליחידה. הכנס קוד חדש ואחר כך הקש כוכבית, תוכל לנווט בין המסכים הבאים ע"י

דפדוף במקש **פעמון** ולצאת מהתפריט

בהקשה על **פעמון** והחזקת המקש לפחות לשתי שניות.

המסכים לקוד כניסה 1-20 יהיו דומים לדוגמה:

תכנות קודים קוד 02 הוא 456

2. מסך זה משמש להזנת קוד מס' 2 לפתיחת דלת ליחידה. הכנס קוד חדש ואחר כך הקש כוכבית, תוכל לנווט בין המסכים הבאים ע"י

דפדוף במקש **פעמון** ולצאת מהתפריט

בהקשה על **פעמון** והחזקת המקש לפחות לשתי שניות.

לאחר המסכים לקוד כניסה 1-20 יופיעו המסכים להכנסת מספרי הטלפון של השלוחות.

מס' הטל' לשלוחה 1 200

4. מסך זה משמש להזנת מספר הטלפון לשלוחה 1.

הכנס מספר טלפון חדש של שלוחה 1 ואחר כך הקש כוכבית,

תוכל לנווט בין המסכים הבאים ע"י

דפדוף במקש **פעמון** ולצאת מהתפריט

בהקשה על **פעמון** והחזקת המקש לפחות לשתי שניות.

המסכים למספרי השלוחות 1-10 יהיו דומים לדוגמה:

מס' הטל' לשלוחה 2 201

4. מסך זה משמש להזנת מספר הטלפון לשלוחה 2.

הכנס מספר טלפון חדש של שלוחה 2 ואחר כך הקש כוכבית,

תוכל לנווט בין המסכים הבאים ע"י

דפדוף במקש **פעמון** ולצאת מהתפריט

בהקשה על **פעמון** והחזקת המקש לפחות לשתי שניות.

לאחר המסכים למספרי הטלפון לשלוחות יופיעו שוב קודי הכניסה וחוזר חלילה.